

ATTIVITÀ DI GIOCO MOTORIO PER I BAMBINI PICCOLI



Ciao bambini?

Come state?

Pronti che ci divertiamo?...

Con un'attività speciale di gioco motorio...

Che potete fare da soli

o in compagnia, che è sempre più bello,
di fratelli, sorelle, nonni, mamme e papà.

Bene allora siamo proprio pronti!

Prima di iniziare però ricordiamo insieme le regole
che ci dicevamo sempre prima di iniziare un gioco...

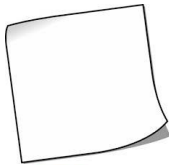
Per divertirsi insieme è importante:

- Ricordare le regole del gioco;
- Rispettare gli altri così è più bello...
perché nessuno si arrabbia o si fa male...



Il gioco che faremo è il
“Gioco degli animali”.

Ora prepareremo insieme quello che ci serve:



Due fogli bianchi o di cartoncino;



Colla o scotch

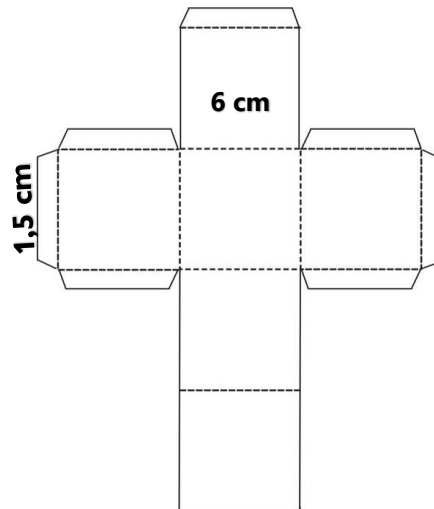


Cd di musica a piacere



Pennarelli o pastelli a cera

Chiedete a qualcuno di disegnarvi 6 quadrati (6 cmx6cm) come da modello per realizzare due cubi



Le dimensioni dei quadrati sono indicative, a seconda del materiale che avete a disposizione. Potete anche farli più grandi in modo che sia più divertente lanciaarli...

Su ogni quadrato verrà poi disegnato un animale che avrete scelto insieme a chi vi sta aiutando.

A voi piccoli il compito di colorare con i pennarelli o pastelli a cera...

Per chi lo desidera invece di seguito si possono trovare dei modelli di cubi sia con animali da colorare sia in bianco dove potrete disegnare quello che desiderate.

Una volta finito il cubo verrà montato incollando le varie parti.

Bene...ora che i nostri due cubi sono pronti possiamo passare alla parte ancora più divertente e movimentata.

Quindi stiracchiamo un po' le braccia...Fatto?

Ora pieghiamo un po' le ginocchia...Fatto?

Muoviamo un po' il collo di qua e di là...Fatto?

A turno si lanciano i dadi alternandoli e a tempo di musica del cd che avete scelto imitate l'animale che è stato estratto...



...Buon divertimento!!

Le vostre maestre Sara, Elena, Catia

